



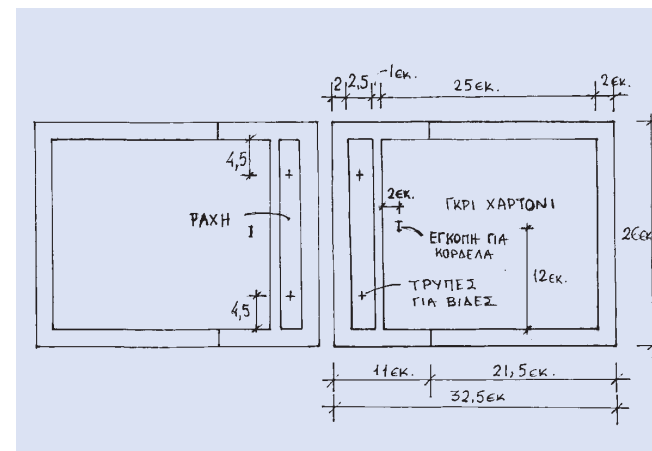
Η Ομάδα **memories** προτείνει:

www.scrapbooking.gr



Βιβλίο *Ευχών*

Φτιάξτε μόνοι σας το βιβλίο ευχών για την ημέρα του γάμου σας ή για να το δωρίσετε σε ένα αγαπημένο ζευγάρι φίλων που θα ανέβουν τα σκαλιά της εκκλησίας!



Υλικά

- 2 γκρι χαρτόνια 25x22 εκ. και πάχους 2 χλστ.
- 2 γκρι χαρτόνια 2,5x22 εκ. και πάχους 2 χλστ. (ράχη)
- 2 χαρτιά 26x21,5 εκ. για την εξωτερική επένδυση (λιλά)
- 2 χαρτιά 26x11 εκ. για την εξωτερική επένδυση (πεταλούδα χαρτί)
- 2 χαρτιά 21,5x28 εκ. για την εσωτερική επένδυση
- 1 χαρτί 6,5x22εκ. για εξωτερική ράχη (πεταλούδα χαρτί)
- 2 βίδες για βιβλιοδεσία 10 χλστ.
- 10-20 εσωτερικά φύλλα 21x24εκ.
- κορδέλα φάρδους 1,5 εκ.
- ψαλίδι, κόλλα, κοπίδι, επιφάνεια κοπής, κυκλικός διακορευτής
- Σφραγίδες, μελάνια, σκόνη για ανάγλυφη αποτύπωση, θερμαντήρας, tub-ops κ.άλ.

* Όλα τα υλικά και τα ειδικά εργαλεία διατίθενται στο www.scrapbooking.gr

Πώς γίνεται

- 1 Τοποθετούμε τα χαρτόνια μας, σύμφωνα με το σκίτσο. Ανοίγουμε 2 τρύπες διαμέτρου 5 χλστ. στην εσωτερική ράχη από γκρι χαρτόνι.
- 2 Απλώνουμε ομοιόμορφα την κόλλα βιβλιοδεσίας στα γκρι χαρτόνια και τύνουμε με τα χαρτιά επένδυσης, σύμφωνα με την αρχική διάταξη.
- 3 Ξανατρυπάμε στα σημεία που είχαμε τρυπήσει την ράχη. Κόβουμε τις 4 γωνίες λοξά, αφήνοντας ένα περιθώριο από την γωνία των γκρι χαρτονιών.
- 4 Γυρνάμε προσεκτικά τις ακμές των χαρτιών επένδυσης προς το εσωτερικό ξεκινώντας από τις μεγάλες πλευρές. Δίνουμε προσοχή ώστε οι γωνίες να είναι καλά καλυμμένες και να μην φαίνεται γκρι χαρτόνι.
- 5 Ξανατρυπάμε την καλυμμένη ράχη.
- 6 Κάνουμε μια εγκοπή για την κορδέλα στο εξώφυλλο και στερεώνουμε την άκρη της κορδέλας εσωτερικά στο γκρι χαρτόνι.
- 7 Κολλάμε το χαρτί της εσωτερικής επένδυσης και τρυπάμε πάλι στην περιοχή της ράχης, για να φανούν οι τρύπες και στην εσωτερική επένδυση. Επαναλαμβάνουμε τη διαδικασία για το οπισθόφυλλο. Τσακίζουμε τη λευκή εξωτερική ράχη σε διαστήματα: 2,7-1-2,7εκ. (αυτή η διάσταση μεταβάλλεται ανάλογα με τον αριθμό των φύλλων που θα έχει το άλμπουμ). Η συγκεκριμένη διάσταση είναι για 10-20 φύλλα περίπου. Στη συνέχεια τρυπάμε στα ίδια σημεία που έχουμε τρυπήσει την εσωτερική ράχη.
- 8 Συναρμολογούμε το άλμπουμ, περνώντας πρώτα τα φύλλα στις βίδες.
- 9 Ασφαλίζουμε, βιδώνοντας το "καπάκι" από τις βίδες.
- 10 Διακοσμούμε τα εξώφυλλα και τις εσωτερικές σελίδες με σφραγίδες και ανάγλυφη αποτύπωση (heat embossing).

Μπείτε στο www.scrapbooking.gr για άπειρες ιδέες, υλικά, οδηγίες και -το σημαντικότερο- έμπνευση!